



Global-Logging

# TMK 300

## AUTENTICKÁ A ORIGINÁLNA

TMK 300 bola začiatkom produktovej rodiny TMK. Má najširšie možnosti voliteľných nástavcov zo všetkých produktov TMK a to znej robí jednu z najuniverzálnejších zrezávacích hláv na svetovom trhu. TMK 300 vďaka svojej vysokej produktivite a jednoduchému ovládaniu vyhovuje širokému okruhu zákazníkov, od malých užívateľov až po profesionálov. Štandardná váha je 260kg vďaka čomu je možné ju namontovať aj na 5 tonové rýpadlo, ale znesie aj záťaž pri nepretržitom používaní na 20t rýpadle. Vďaka dizajnu a účinnej čepeli dokáže bez problémov zrezať aj 300 mm hrubé stromy. TMK300 sa dá namontovať aj na menšie mini-nakladače, či bagre.

Odporúčaný hydraulický tlak pre TMK 300 je medzi 180 - 300 barov, v závislosti od zvoleného valca.





**POZRITE VIDEO**  
NASKENUJTE QR  
KÓD.



**300 mm**  
(11,81)



**260 kg**  
(605 lb)



**5-20 ton kg**  
(11-44 ton lb)

**ŠIROKÝ VÝBER PRÍDAVNÝCH ČASTÍ**  
**NAPR: KOLEKTOR A ODVETVOVAČ**



### **VHODNÉ PRE:**

- Lesníctvo- riedenie a čistý výrub
- Zostrihávanie po okrajoch polí a ciest
- Odstraňovanie menších problémových stromov

### **TECHNICKÉ ÚDAJE**

Váha	265 kg (iba hlava)
Vhodné pre bagre	5-20 ton excavators
Max. otvorenie	730 mm
Veľkosť rezu	250 mm tvrdé / 300 mm mäkké drevo
Max. tlak	210-300 barov v závislosti od valca

### **PREČO SI VYBRAŤ TMK**

My v TMK poznáme požiadavky na efektívne riedenie a odstraňovanie problémových stromov, keďže sami máme s týmito operáciami skúsenosti. Na základe nášho know-how a skúsenosťami sme vytvorili rad produktov TMK pre profesionálne aj príležitostné lesnícke práce.

Hardox - ocel, jedinečná štruktúra a užívateľsky orientovaný dizajn zaistia, že naše produkty odolajú aj tým najnáročnejším podmienkam. Zrezávacia hlava TMK a početné prídavné zariadenia, ktoré sú k nim k dispozícii, sa dajú ľahko namontovať na rýpadlá alebo mini rýpadlá, harvestory, lesné nakladače alebo poľnohospodárske traktory.

# VALEC



## ŠTANDARDNÝ HLAVNÝ VALEC

S týmto sme začínali v Európe. Ak má Váš stroj tlak okolo 300 barov, je hlavný valec tou najlepšou voľbou.

Max. tlak: 300 Bar // 4350 psi  
Odporúčaný tlak: 280-300 Bar // 4060-4350 psi  
Prietok: 80-150 l/min // 21-39 gal/min



## VÄČŠÍ HLAVNÝ VALEC +9KG (20 LB)

Keď bola zrezávací hlava prvý krát testovaná v zahraničí, prišli sme na to, že nemá dostatočný výkon. Tlak bol často obmedzený na 220 - 250 barov a stromy boli tvrdšie. Na vyriešenie problému sme pridali väčší hlavný valec.

Max. tlak: 250 Bar // 3625 psi  
Odporúčaný tlak: 220-250 Bar // 3190-3625 psi  
Prietok: 100-150 l/min // 26-39 gal/min



## TMK TURBO +12KG (26 LB)

Je to patentovaný teleskopický valec. Malý valec vždy začína ako prvý a veľký sa pridá až keď sa malému zníži výkon. Toto usporiadanie využíva rýchlosť malého valca a výkon veľkého valca. TMK Turbo zvýši efektivitu vašej práce až o 15 %.

Max. tlak: 250 Bar // 3625 psi  
Odporúčaný tlak: 220-250 Bar // 3190-3625 psi  
Prietok: 50-150 l/min // 13-39 gal/min



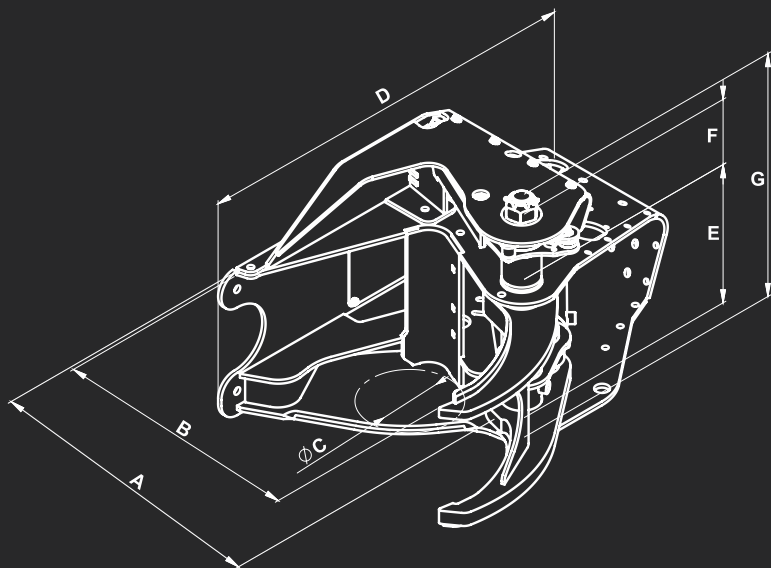
## HD VALEC +17KG (37 LB)

Je určený najmä pre menšie stroje. Keď chcete prerezať veľký strom s obmedzeným tlakom, HD valec je presne to, čo potrebujete. S 34,5 t silou - aj menšie stroje dokážu poraziť obrov.

Max. tlak: 220 Bar // 3190 psi  
Odporúčaný tlak: 180-220 Bar // 2610-3190 psi  
Prietok: 80-150 l/min // 21-39 gal/min

## ROZMERY

(s kolektorom a /alebo odvetvovačom)



A	812 mm (31,97")
B	726 mm (28,58")
C	275 mm (10,83")
D	1184 mm (46,61")
E	424 mm (16,69")
F	200 mm (7,87")
G	745 mm (29,33")

# VOLITEĽNÉ NÁSTAVCE

+480 KG (1050 LB)



Odporúčané pre 10-18 ton kg (22-39,5 ton lb)

## HYDRAULICKÝ PREDLŽOVACÍ NOSNÍK

### EXTRA DOSAH

Hydraulický teleskopický nosník je profesionálnou voľbou. Prípevnený k rýchlozávesu poskytuje akurát dostatočný dosah aby sa neznížila obratnosť. Predlžovací nosník je dlhý cca 2 m od konzoly a predlžuje sa o ďalších 1,6 m- spolu je to 3,6 m extra dosahu. Používanie predlženia je jednoduché a návrat k výkopovým prácam je rýchly a jednoduchý. V procese projektovania sme mali na zreteli potrebné vlastnosti na prácu v lese ako je preriedovanie a čistenie a preto sa stroj s namontovaným teleskopickým nosníkom dokáže otočiť i na veľmi úzkych miestach. Päta nosníka je zosilnená a môže byť použitý na pomoc strojom pohybovať sa v lese v náročných podmienkach. Rôzne modely dostupné pre TMK200 a TMK300.

+50 KG (110 LB)\*



Odporúčané pre 6-20 ton kg (13-44 ton lb)

## KOLEKTOR

### SPOLU NAPREDUJEME

TMK hlava vybavená kolektorom rozhodne zvýši Vašu produkciu. Kolektor pracuje automaticky s pohybom hlavy - otváranie/zatváranie až dovtedy kým nazbierané stromy sú zhadzované. Keď je hlava zatvorená, rameno kolektora sa otvorí až po koniec stromov a keď sa hlava opäť otvorí, rameno kolektora pevne uchytili stromy. Takto máte stromy neustále pod kontrolou. Len keď sa zväzok stromov pustí, použije sa jedno elektrické vedenie, ktoré ho uvoľní zo zovretia. Jednoduchá obsluha kolektorov umožňuje rýchlu a pohodlnú prácu a vďaka vysokej hodnote produktivity je celosvetovo najpopulárnejším nástavcom TMK. K dispozícii je aj kolektor bez elektriny v závislosti od konštrukcie hlavy alebo použitím samostatného hydraulického pomocného vedenia.

+55 KG (120 LB)\*



Odporúčané pre 6-20 ton kg (13-44 ton lb)

## ODVETVOVAČ

### POSLEDNÁ ÚPRAVA ODVETVOVAČOM

Odvetvovač je určený na finálne čistenie stromov spolu s balíkom nástavcov TMK. Vynuli sme prvý ľahko ovládateľný odvetvovač na trhu bez drahých systémov podávania. Odvetvovanie je plynulé vďaka špeciálne navrhnutému priestoru medzi odvetvovacím nožom a jeho protinožom prípevneným k drapáku. Tento tvar poskytne hlave priestor na to, aby sa mierne naklopila predtým, než uchopí strom. Týmto spôsobom je zabezpečený rýchly a plynulý pohyb, čo vedie k rýchlej a hlavne ľahkej práci. V severských krajinách je odvetvovač veľmi bežnou súčasťou, kvôli vysokému dopytu po očistených stromoch. Odvetvovač je dostupný aj bez elektriny v závislosti od konštrukcie hlavy alebo použitím samostatného hydraulického pomocného vedenia.

+105 KG (230 LB)



Odporúčané pre 8-20 ton kg (17,5-44 ton lb)

## PEVNÝ PREDLŽOVACÍ NOSNÍK

### KEĎ POTREBUJES VIAC

Vybaviť našu TMK hlavu pevným predlžovacím nosníkom je veľmi jednoduché vďaka dizajnu a priskrutkovateľnej platni. Ak sa nosník nehodí na danú prácu, viete ho jednoducho odskrutkovať. Predĺženie sa hodí najmä k Odvetvovaču, pretože vďaka dlhšiemu dosahu je pohyb rýchlejší a plynulejší. Predlžovací nosník bol navrhnutý tak, aby pri spolupráci s naklápacími rotátormi, udržali hadice v bezpečnej vzdialenosti od vetiev, či kříkov a tým sa predišlo ich poškodeniu. K dispozícii v niekoľkých dĺžkach. Najpoužívanejšia je dĺžka 800 mm, ktorá vyhovuje väčšine stojov.

\*Zberačka a Odvetvovačka spolu +70 kg (155 lb)



+120 KG (265 LB)

Odporúčané pre 5-20 ton kg (11-44 ton lb)

## PEVNÝ SPOJ

### PRESNOSŤ SPOJENIA

Pevný spoj od TMK prináša väčšiu rýchlosť a všestrannosť. Bol pôvodne navrhnutý na urýchlenie práce s naším hydraulickým predlžovacím nosníkom, ale teraz umožňuje využitie rezacích hláv na strojoch, ktoré nemajú funkciu naklápania hlavy hore a dole. Teraz vieme ponúknuť riešenie využitia zrezávacích hláv na hydraulických rukách traktorov a harvesterov. Spoj sa naklápa o 165 stupňov, čo zaisťuje široký pohyb a malá konštrukcia valca zaisťuje rýchly pohyb. Spoj je pripravený k hlave pomocou skrutiek, takže ju možno v prípade potreby rýchlo odinštalovať a znova použiť na inom stroji. Dôrazne odporúčame mať pevný spoj nad závesným, pretože lepšie doplní jedinečné vlastnosti našich zrezávacích hláv tým, že poskytne presnejšiu manipuláciu.



+15 KG (35 LB)

Odporúčané pre 5-20 ton kg (11-44 ton lb)

## ŠTIEPACÍ NÔŽ

### LEPŠIE NA POLOVICU

So štiepacou čepelou môžete stromy finalizovať a rozrezať na polovicu bez zbytočných problémov. Štiepací nôž sa pripieňuje k bočnej strane zrezávacej hlavy pomocou troch skrutiek a má univerzálne využitie vo všetkých našich modeloch. Štiepací nôž najlepšie funguje s priskrutkovateľnými modelmi nožov, kedy môžete stromy ľahšie nakladať alebo presúvať pomocou zrezávacej hlavy. Kvalifikovaní operátori tiež používajú odvetvovacu čepel na premiestňovanie rozštiepených stromov.



+15 KG (35 LB)

Odporúčané pre 5-20 ton kg (11-44 ton lb)

## PÄTA

### VŽDY PRE VÁS

S päťou získate väčšiu oporu a spoľahlivosť pre zrezávaciu hlavu pri pohybe v akomkoľvek teréne s Vaším strojom. Môžete sa o ňu opierať bez ohľadu na veľkosť Vášho stroja. Päta je pripravená k zadnej strane zrezávacej hlavy pomocou skrutiek, ktoré poskytujú dobrú oporu pri pohybe so strojom.



+300 KG (660 LB)

Odporúčané pre 9-20 ton kg (20-44 ton lb)

## NAKLÁPACIA JEDNOTKA

### NOVÝ ROZMER PRÁCE

Chcete zrezať previsajúce konáre? Alebo len operovať v nepohodlnom teréne efektívne a peň nechať čo najnižšie? Alebo potrebujete trochu viac obratnosti na úhľadné ukladanie stromov? Naklápacia jednotka je to pravé pre Vás. Je vhodná pre TMK 300 aj TMK 400 a je dostatočne robustná, aby vydržala zaťaženie. Naklápa sa 90 stupňov oboma smermi, takže je skvelá na rezanie previsnutých konárov, ale zároveň poskytuje väčšiu obratnosť pri ovládaní hlavy a presúvaní vyrúbaného dreva. Naklápanie je možné ovládať pomocou samostatného hydraulického ovládania, alebo pomocou rovnakého ovládania ako hlava s pomocou 6/2 el.ventilu.



Odporúčané pre 5-20 ton kg (11-44 ton lb)

## BRUSHGRAPPLE

### IDE SI PRE TIE NEJMENŠIE

Všetci dobre viete, aké nepríjemné vedieť malé prútky a vetvičky. Vždy si nájdu nejakú medzierku, kde sa zachytia, aj s koreňkami a špinou. To veru nepoteší, a obzvlášť nie štiepkovače. Náš BrushGrapple vyplní medzeru medzi kliešťami a čepeľou tak, aby sa tam prútky a vetvičky už nezachytávali. Z jednej strany má ostrú čepeľ a funguje ako nožnice a zaistí, aby boli i tie najmenšie vetvičky odrezané. Možnosť využitia i pri väčších stromoch.



# Global-Logging

Global-Logging s.r.o. • Andreja Hlinku 2901 • 022 01 Čadca  
IČO: 50328646 • DIČ: 2120275168 • IČ DPH: SK2120275168

00421(0)918755 833 global logging s.r.o



[WWW.GLOBAL-LOGGING.EU](http://WWW.GLOBAL-LOGGING.EU)