



Global-Logging

# TMK 150

## EFEKTIVITA

Nenechajte sa oklamať roztomilým vzhľadom. Táto zrezávacía hlava môže navonok vyzeráť malá a nevinná, ale v skutočnosti je veľmi efektívna pri odstraňovaní stromov. Teraz môžete zmeniť svoje menšie stroje od bagrov a rýpadiel 1 t na efektívne stroje na odstraňovanie stromov. TMK 150 váži iba 75 kg bez spojovacej dosky a hodí sa pre najmenšie stroje od bagrov 1 t. A keď je TMK 150 vybavená závesným spojmom, váži celkom 120 kg a dá sa namontovať takmer na každú hydraulickú ruku. Len so 180 barmi dokáže TMK 150 zrezať stromy až do hrúbky 150 mm.





150 mm  
(5,9)



75 kg  
(165 lb)



1-4 ton kg  
(2,2-8,8 ton lb)

LAHKÁ A ODOLNÁ  
ŠTRUKTÚRA

HARDOX 500 ČEPEL'  
A POHYBLIVÉ ČASTI

PRISKRUTKOVATELNÁ  
ADAPTÍVNA DOSKA

JEDNODUCHÁ ÚDRŽBA, AKO JE  
ČISTENIE, MAZANIE, OSTRENIE

### VHODNÉ PRE:

- Lesníctvo- riedenie a čistý výrub
- Zostrihávanie po okrajoch polí a ciest
- Odstraňovanie menších problémových stromov

### TECHNICKÉ ÚDAJE

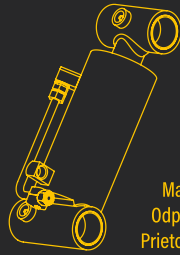
Váha	75 kg (iba hlava)
Vhodné pre	Bagre 1-4 tn Nakladače s hydraul. rukou so zdvížnou kapacitou min 300 kg
Max. otvorenie	427 mm
Veľkosť rezu	130 mm tvrdé / 150 mm mäkké drevo
Max. tlak	180 barov

### PREČO SI VYBRAŤ TMK

My v TMK poznáme požiadavky na efektívne riedenie a odstraňovanie problémových stromov, keďže sami máme s týmito operáciami skúsenosti. Na základe nášho know-how a skúsenosťami sme vytvorili rad produktov TMK pre profesionálne aj príležitostné lesnícke práce.

Hardox - ocel, jedinečná štruktúra a užívateľsky orientovaný dizajn zaistia, že naše produkty odolajú aj tým najnáročnejším podmienkam. Zrezávacia hlava TMK a početné prídavné zariadenia, ktoré sú k nim k dispozícii, sa dajú ľahko namontovať na rýpadlá alebo mini rýpadlá, harvestory, lesné nakladače alebo poľnohospodárske traktory.

# VALEC



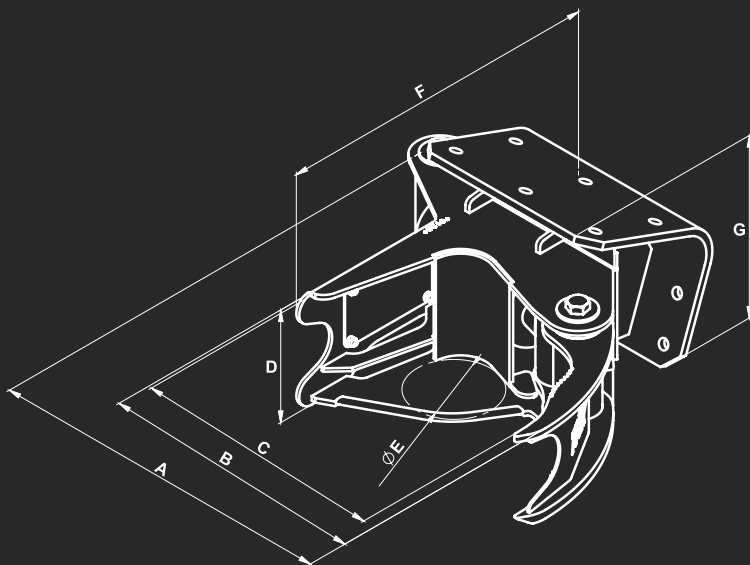
## ŠTANDARDNÝ HLAVNÝ VALEC

Menšia hlava vyžaduje menší valec a preto sme vyvinuli štandardný hlavný valec tak, aby umožnil hlave pracovať aj pri menšom prietoku.

Max. tlak: 180 Bar // 2610 psi  
Odporúčany tlak: 180 Bar // 2610 psi  
Prietok: 40-100 l/min // 10,5-26 gal/min

## ROZMERY

(s nastavením pre rýpadlá)



A	605 mm (23,82")
B	454 mm (17,87")
C	427 mm (16,81")
D	196 mm (7,72")
E	148 mm (5,83")
F	567 mm (22,32")
G	318 mm (12,52")



# VOLITEĽNÉ NÁSTAVCE



+45 KG (100 LB)

Odporúčaný zdvih min. 300 kg (660 lb)

## ZÁVESNÝ SPOJ

### FLEXIBILITA NAKLADANIA

Závesný spoj je stávkou na istotu pre operátorov. Úkony, ktoré si vyžadujú uchopenie stromov, sú už bežná a nevyhnutná záležitosť. Závesný spoj je pripravený k rotátoru hydraulického ruky, takže zrezávacia hlava sa ovláda tak isto ako všetky ostatné zariadenia, ktoré boli predtým namontované na hydraulickú ruku. Môžete ju otáčať, naklápať, čo sa hodí pri nakládkach, či vykládkach. Práca so závesným spojom v hustých porastoch alebo pri odvetvovaní nie je až taká presná a efektívna vzhľadom na extra pohyblivý kĺb.



## Global-Logging

Global-Logging s.r.o. • Andreja Hlinku 2901 • 022 01 Čadca  
IČO: 50328646 • DIČ: 2120275168 • IČ DPH: SK2120275168

00421(0)918755 833 global logging s.r.o



[WWW.GLOBAL-LOGGING.EU](http://WWW.GLOBAL-LOGGING.EU)