



Náhradné diely

DRAPÁKY

Spare parts

CT35 / CT40 / CT50

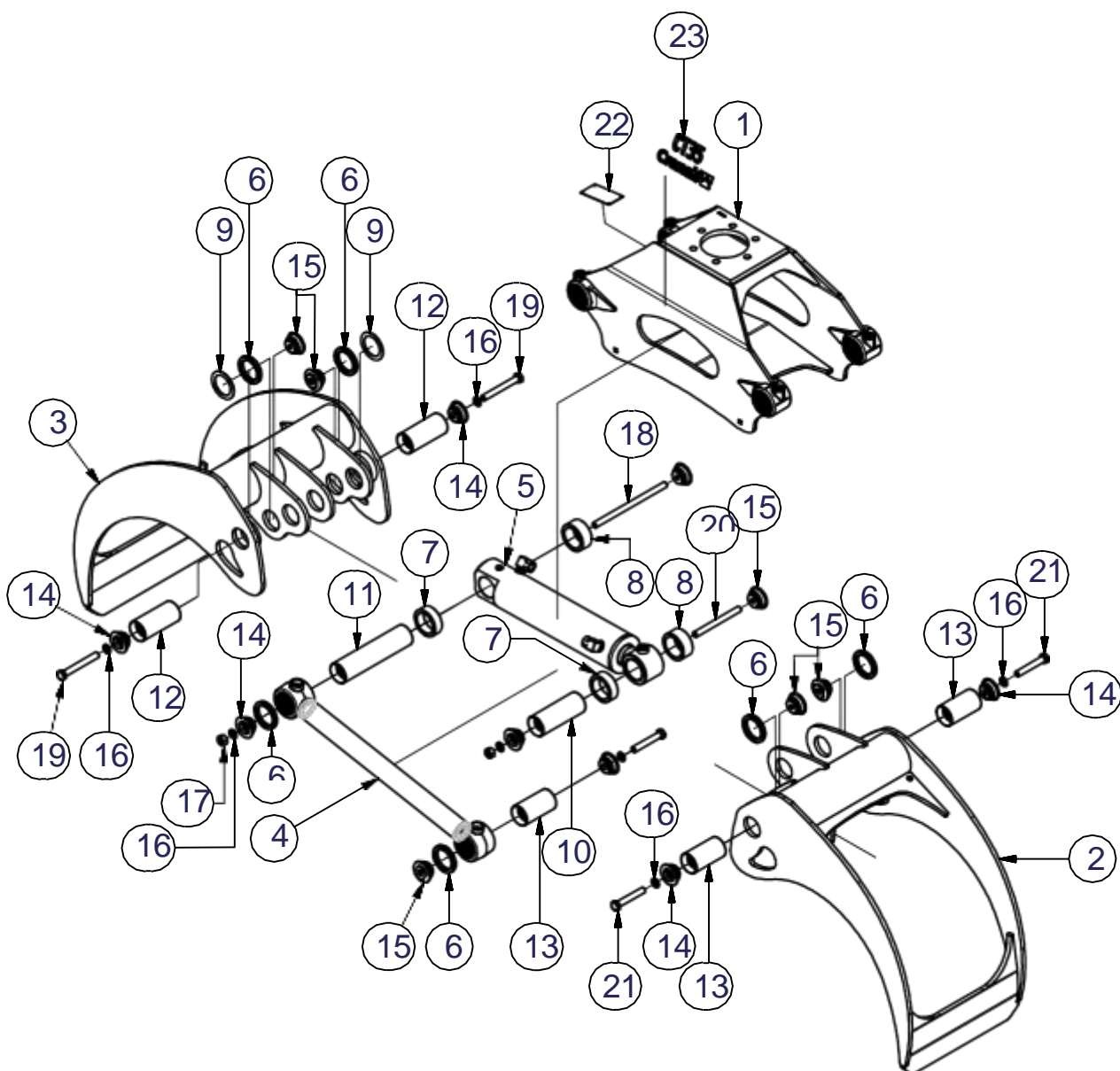
✉ **Cranab AB, SE-922 82 VINDELN, SWEDEN** ☎ **+46-(0)933-617 36**

Copyright ©. všetky práva vyhradené vrátane práva reprodukovať túto príručku alebo jej časti v akejkoľvek forme bez písomného súhlasu Cranab AB.

Copyright © All rights reserved, including the right to reproduce this manual, or parts thereof, in any form whatsoever without the written consent of Cranab AB.

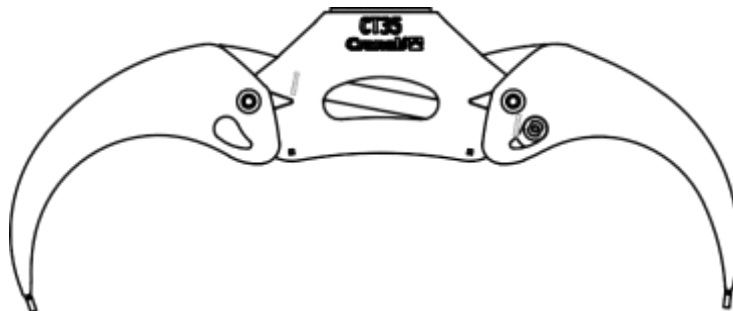
DRAPÁK CT35

GRAPPLE CT35



DRAPÁK CT35

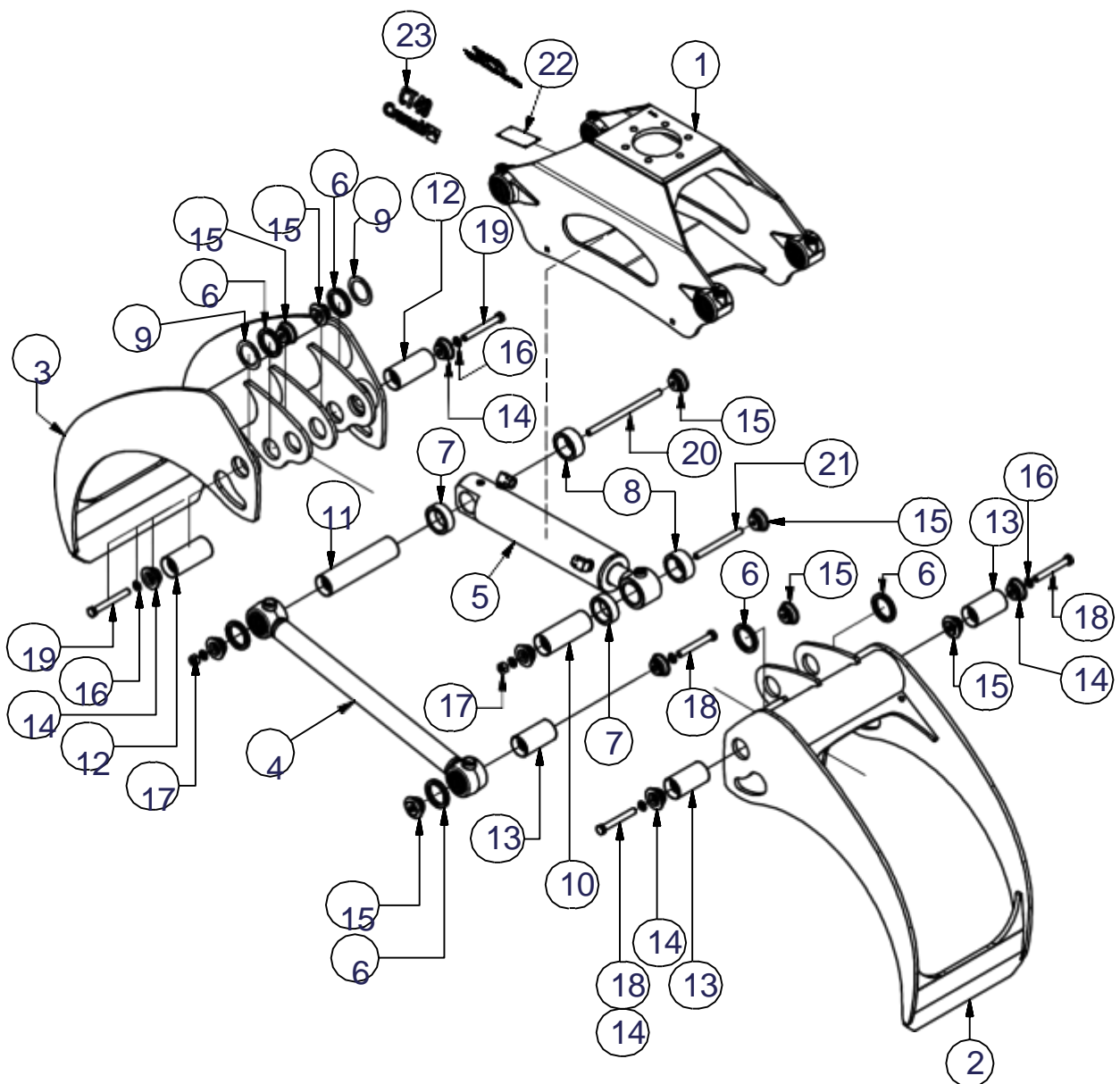
GRAPPLE CT35



1	1	RÁM	FRAME		4711711
2	1	ČELUSŤ VNÚTORNÁ	INNER CLAW		4711821
3	1	ČELUSŤ VONKAJŠIA	OUTER CLAW		4711825
4	1	TYČKA	BAR	360 / 360HD	1061255
5	1	CYL DA 90/56 - 321	CYL DA 90/56 - 321		4710628
6	6	VYMEDZOVACÍ KRÚŽOK	SPACER	ø80x60x10	1060688
7	2	VYMEDZOVACÍ KRÚŽOK	SPACER	ø80x60x27	1060692
8	2	VYMEDZOVACÍ KRÚŽOK	SPACER	ø80x60x35	4710316
9	2	PODLOŽKA	WASHER		4710546
10	1	ČAP	PIN	Ø60-160 E-E	4710382
11	1	ČAP	PIN	Ø60-254 E-E	4710383
12	2	ČAP	PIN	Ø60-134 E-E	4710554
13	3	ČAP	PIN	Ø60-111 E-E	4710556
14	7	KUŽEL'	CONE	Ø62	4710387
15	7	KUŽEL'	CONE	Ø62	4710557
16	7	PODLOŽKA	WASHER	NL 17x25x3,4	1060568
17	2	MATICA	NUT	M6M 10 M16	1060430
18	1	ČAP	PIN BOLT	PS 10.9 M16x270	4712254
19	2	SKRUTKA	SCREW	M6S 10.9 M16x130	4710428
20	1	ČAP	PIN BOLT	PS 8.8 M16x170	1060694
21	3	SKRUTKA	SCREW	M6S 10.9 M16x100	1060695
22	1	IDENTIFIKAČNÝ ŠTÍTOK	ID PLATE		4700608
23	2	IDENT. ŠTÍTOK CT35	DEKAL CT35		4710486
Obr. Fig	Kus Qty	Názov	Description	Rozmery	Diel č. Part. nr

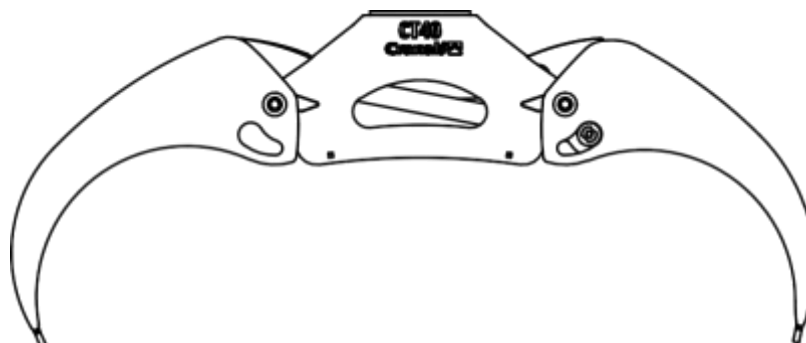
DRAPÁK CT40

GRAPPLE CT40



DRAPÁK CT40

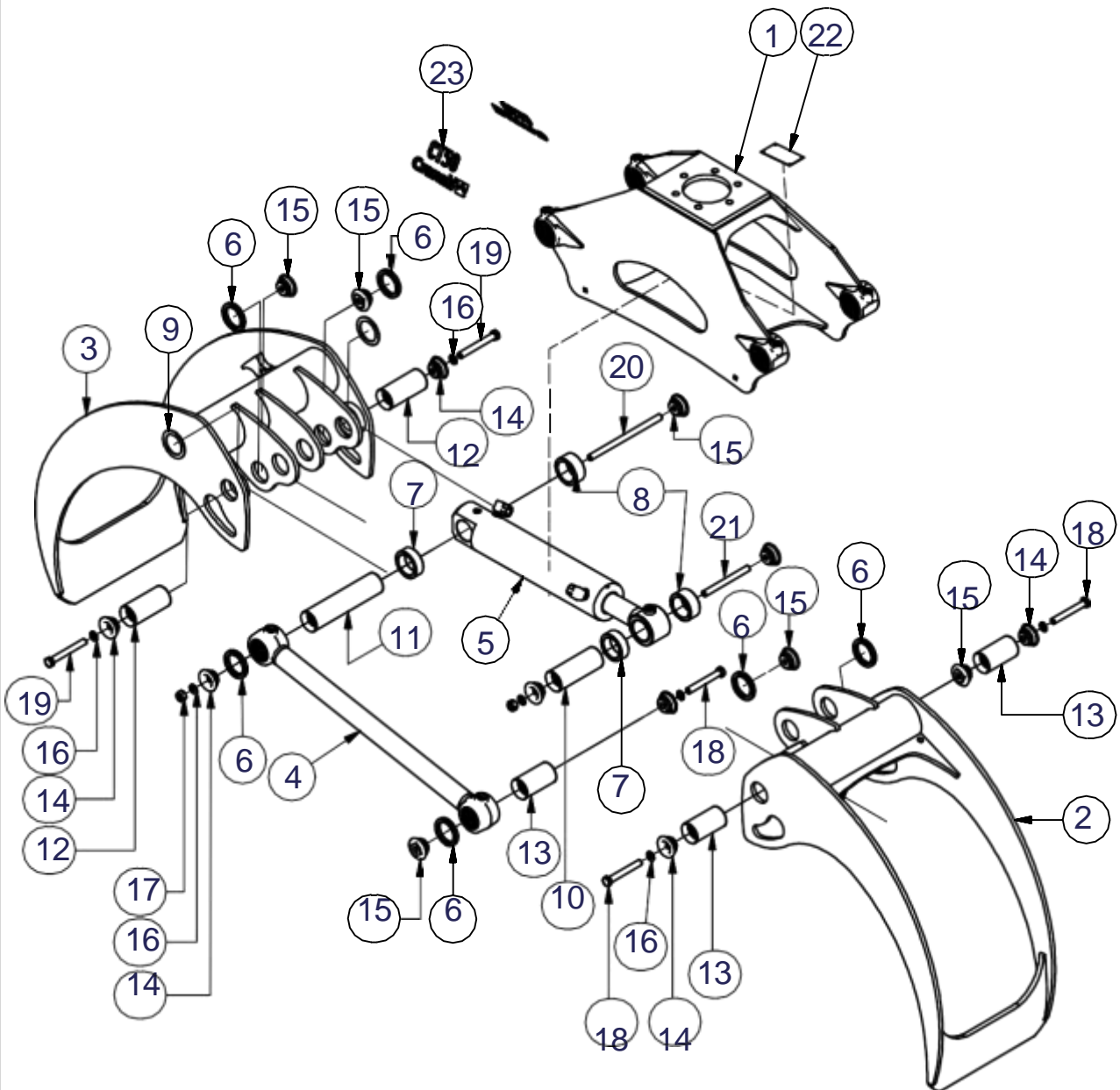
GRAPPLE CT40



1	1	RÁM	FRAME		4711831
2	1	ČEĽUSŤ VNÚTORNÁ	INNER CLAW		4711832
3	1	ČEĽUSŤ VONKAJŠIA	OUTER CLAW		4711836
4	1	TYČKA	BAR		1061000
5	1	CYL DA Ø90/56 - 349	CYL DA Ø90/56 - 349		4710629
6	6	VYMEDZOVACÍ KRÚŽOK	SPACER	ø80x60x10	1060688
7	2	VYMEDZOVACÍ KRÚŽOK	SPACER	ø80x60x27	1060692
8	2	VYMEDZOVACÍ KRÚŽOK	SPACER	ø80x60x35	4710316
9	2	PODLOŽKA	WASHER		4710546
10	1	ČAP	PIN	Ø60-160 E-E	4710382
11	1	ČAP	PIN	Ø60-254 E-E	4710383
12	2	ČAP	PIN	Ø60-134 E-E	4710554
13	3	ČAP	PIN	Ø60-111 E-E	4710556
14	7	KUŽEL'	CONE	Ø62	4710387
15	7	KUŽEL'	CONE	Ø62	4710557
16	7	PODLOŽKA	WASHER	NL 17x25x3,4	1060568
17	2	MATICA	NUT	M6M 10 M16	1060430
18	3	ČAP	SCREW	M6S 10.9 M16x120	1060792
19	2	SKRUTKA	SCREW	M6S 10.9 M16x130	4710428
20	1	ČAP	PIN BOLT	PS 10.9 M16x270	4712254
21	1	SKRUTKA	PIN BOLT	PS 8.8 M16x170	1060694
22	1	IDENTIFIKAČNÝ ŠTÍTOK	ID PLATE		4700608
23	2	IDENT. ŠTÍTOK CT40	DEKAL CT40		4710487
Obr. Fig	Kus Qty	Názov	Description	Rozmery	Diel č. Part. nr

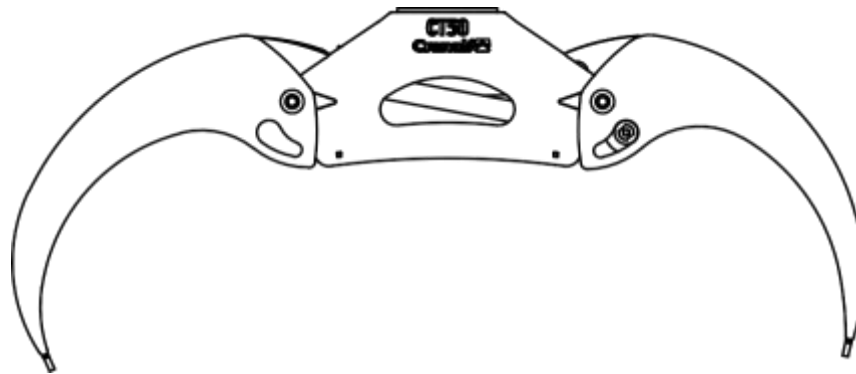
DRAPÁK CT50

GRAPPLE CT50



DRAPÁK CT50

GRAPPLE CT50



1	1	RÁM	FRAME		4711846
2	1	ČEL'USŤ VNÚTORNÁ	INNER CLAW		4711849
3	1	ČEL'USŤ VONKAJŠIA	OUTER CLAW		4711852
4	1	TYČKA	TIE ROD		4710590
5	1	CYL DA Ø90/56 - 349	CYL DA Ø90/56 - 349		47106330
6	6	VYMEDZOVACÍ KRÚŽOK	SPACER	ø80x60x10	1060688
7	2	VYMEDZOVACÍ KRÚŽOK	SPACER	ø80x60x27	1060692
8	2	VYMEDZOVACÍ KRÚŽOK	SPACER	ø80x60x35	4710316
9	2	PODLOŽKA	WASHER		4710546
10	1	ČAP	PIN	Ø60-160 E-E	4710382
11	1	ČAP	PIN	Ø60-254 E-E	4710383
12	2	ČAP	PIN	Ø60-134 E-E	4710554
13	3	ČAP	PIN	Ø60-111 E-E	4710556
14	7	KUŽEL'	CONE	Ø62	4710387
15	7	KUŽEL'	CONE	Ø62	4710557
16	7	PODLOŽKA	WASHER	NL 17x25x3,4	1060568
17	2	MATICA	NUT	M6M 10 M16	1060430
18	3	ČAP	SCREW	M6S 10.9 M16x120	1060792
19	2	SKRUTKA	SCREW	M6S 10.9 M16x130	4710428
20	1	ČAP	PIN BOLT	PS 10.9 M16x270	4712254
21	1	SKRUTKA	PIN BOLT	PS 8.8 M16x170	1060694
22	1	IDENTIFIKAČNÝ ŠTÍTOK	ID PLATE		4700608
23	2	IDENT. ŠTÍTOK CT50	DEKAL CT50		4710488
Obr Fig	Kus Qty	Názov	Description	Rozmery	Diel č. Part. nr

Cranab AB SE-922 82 VINDELN SWEDEN
+46-(0)933-135 00 ←+46-(0)933-617

www.slagkraft.com
www.cranab.com



Distribútor
pre ČR a SR

Global-Logging

s.r.o. Suvorovova 2793/7A

010 01 Žilina

www.global-logging.eu/

info@global-logging.eu

+421 918 755 833

