



IGGESUND FOREST

The professional's choice

Vitajte pri uvádzaní na trh nášho
sortimentu automatických brúsok
a príslušenstva .



Filozofia

Prispieť technológiou, znalosťami a nadšením aby sa les mohol udržať a expandovať ako materiál prírodných zdrojov



CIEĽOVÝ TRH.

Každý, kto pracuje profesionálne s reťazami
a lištami

- Lesný podnikateľ
- Brúsenie a opravy
- Predajca trávnikov a záhrad

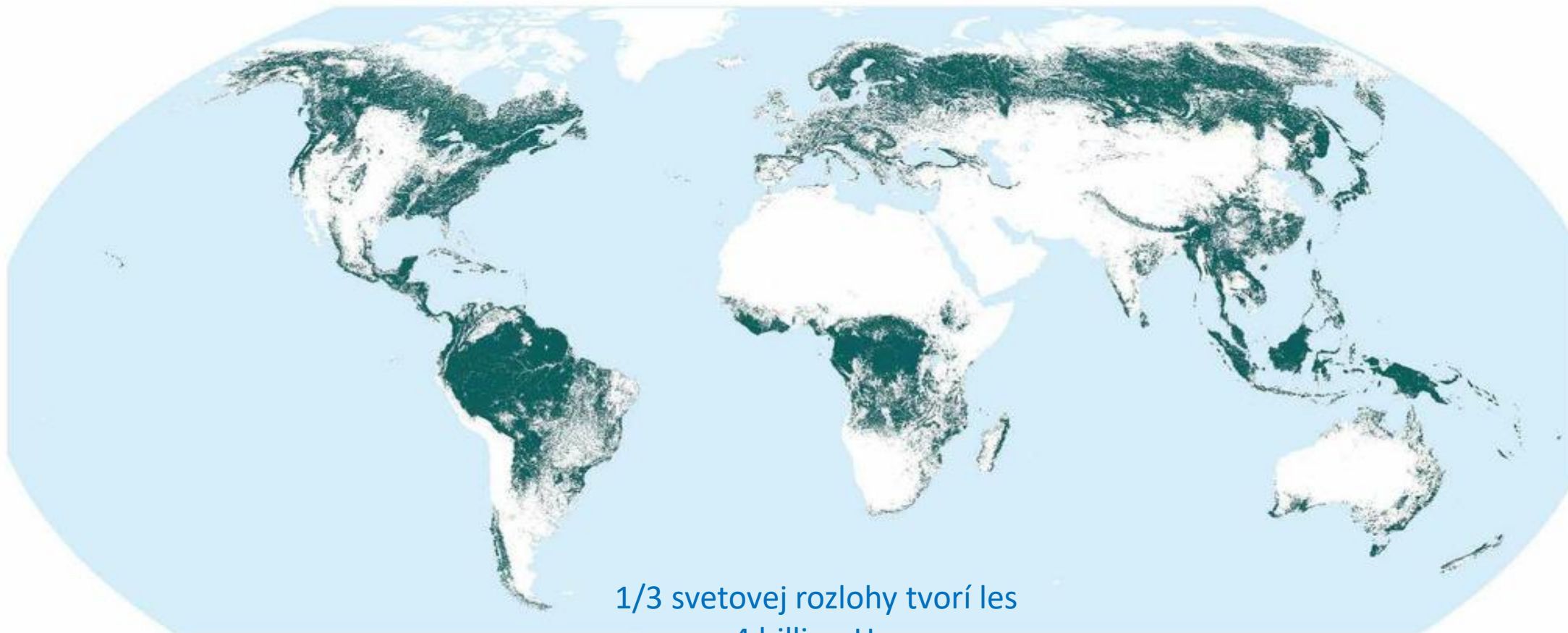


VÍZIA

Sprístupniť našu technológiu
cieľovému trhu, aby sa ich podnikanie
stalo výnosnejšie a udržateľnejšie.



Po celom svete



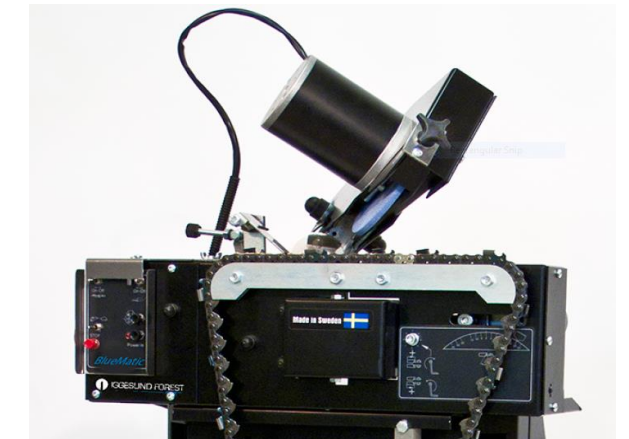
DARČEK

AUTOMATIZÁCIA

- Šetrí čas (& peniaze)
- Brúsi rovnomerne (bez ľudskej chyby)
- Viac metrov kubických



ZNÁMY JAV

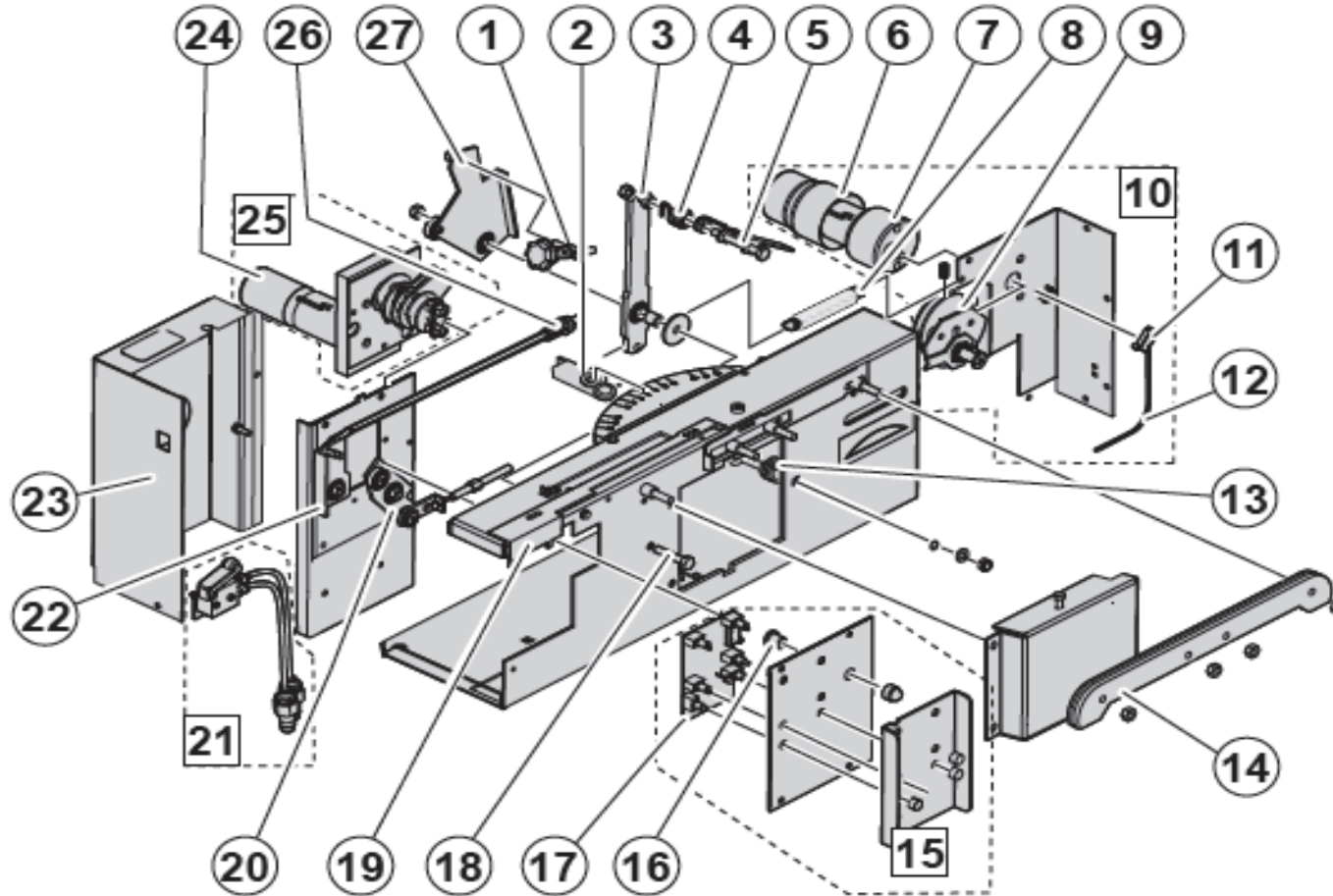


VÝHODY

- Overený praxou v mechanickej výrobe
- Jednoduché nastavenie, prevádzka a údržba
- Jedinečné funkcie napr. brúsenie rezného článku 3v1
- Nastaviteľné a flexibilné
- Široký výber brúsiek od €900 - €6000
- 30 rokov skúseností s automatickými brúskami



Schémy náhradných dielov





IGGESUND FOREST

The professional's choice

Iggesund Forest Produktová rada

BlueMatic automatická brúska reťazí



- ✓ Plne automatická brúska reťazí píly
- ✓ Jednoduché použitie a nastavenie
- ✓ Uhol brúsenia je ľahko nastaviteľný od 0°-35°, nabrúsi aj obmedzovacie zuby
- ✓ Kompaktná veľkosť, dá sa použiť aj bez stojana, 400x350x350 (DxŠxV)
- ✓ Zdroj napájania: 12V DC alebo 230V AC s meničom napätia



TriMatic automatická brúska reťazí



Systém TriMatic nabrúsi rezný článok na troch rôznych miestach - rezný nástroj, zubovú drážku a obmedzovací zub. Brúska to dokončí jedným pohybom a navyše sa v procese trikrát dotýka rezacieho okraja, čím získate ostrú hranu ako britva

- ✓ Systém TriMatic nabrúsi; rezný zub, zubovú drážku a obmedzovací zub.
- ✓ Nastavenie obmedzovacieho zuba je plne automatické
- ✓ Možnosť nastaviť väčšinu pohybov a uhlov
- ✓ Počítadlo je štandardné
- ✓ Nastavenie vlastnej rýchlosti umožňuje brúsenie reznej hrany na jeden úkon, bez toho aby rezné články zmodreli
- ✓ Vysoká kapacita brúsenia
- ✓ Uhol brúsenia je možné jednoducho nastaviť od 0° – 35°
- ✓ Zdroj napájania: 12V DC, (auto batéria) alebo 230V AC s meničom napätia



VyMatic automatická brúska reťazí



- ✓ Plne automatická brúska pre reťaze s $\frac{3}{4}$ " delením a .404"
- ✓ Počítadlo ako štandardné vybavenie
- ✓ Individuálne nastaviteľné nastavenie rýchlosti pre brúsenie $\frac{3}{4}$ " rezných článkov na jeden úkon, bez toho aby zmodreli
- ✓ Vysoká kapacita brúsenia
- ✓ Uhol brúsenia je ľahko nastaviteľný od 0° – 35°
- ✓ Zdroj napájania: 12V DC, (auto batéria) alebo 230V AC s meničom napätia



Brúska hnacieho článku a lišty



Problémy sa môžu vyskytnúť, ak sa reťaz píly nepohybuje voľne v drážke lišty. Táto brúska je montovateľná na stôl, ktorá odstraňuje ostré hrany z reťaze píly. Je vybavená aj čističom drážok a pilníkom hrán vodiacich líšt. Tento stroj je špeciálne určený pre .404" lišty a reťaze



Rôzne príslušenstvo



Keramické kotúče



Konverter



Magnetické pracovné svetlo



CBN kotúče



Hadica na prach



Súprava chladenia vduchu



Profilovač



Pripomienka Iggesundu

- Ponúkame stroje tým, ktorí stroje opravujú
- ...a sú vlastníkmi firiem
- ...a vždy sa snažia o zisk



LESNÍCKY PODNIKATEĽ

- Zvýšite T.O – viac kubických metrov
- Ušetríte náklady – nafta, diely, ostrenie
- Bezpečnosť – vyhnete sa ranám reťazou



PREDAJCA TRÁVNIKOV A ZÁHRAD

- Znížite pracovnú dobu
- Zvýšite návštevnosť zákazníkov
- Zlepšite vzťahy so zákazníkmi

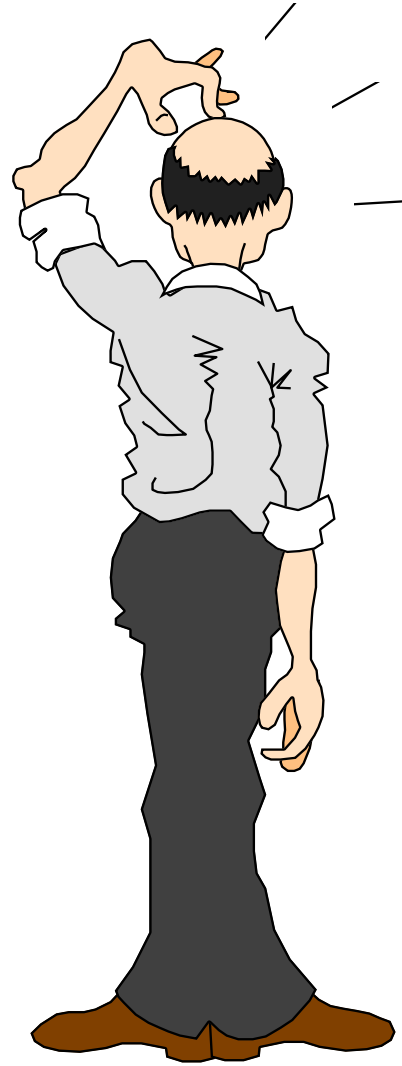


ZÁVER IGGESUND

- Automatizácia je súčasná budúcnosť
- „Profit“ je pre podnikanie to, čo je „vzduch“ pre život
- Aktívne sa zapájaj do dokonalého životného cyklu



Otázky





Global - Logging

Ďakujeme za Vašu pozornosť

Oficiálny diler Iggesund:

Global-Logging, s.r.o.
Suvorovova 2793/7A
010 01 Žilina

e-mail: info@global-logging.eu
tel.: 00421 (0)918 755 833



global-logging.eu



global logging s.r.o.

